

## LAGERFØRTE PLAST- / NORMDETALJER MASKINSKO



**Otto Olsen AS**

**Besøksadresse:**  
Nesg. 19  
2004 Lillestrøm

**Postadresse:**  
Postboks 44  
2001 Lillestrøm

**Tlf: 63 89 08 00**  
**Faks: 63 89 08 99**

**post@oo.no**  
**www.oo.no**

# OTTO OLSEN AS

Otto Olsen ble etablert i 1886 og er et privat eid aksjeselskap som har over 90 ansatte og omsetter for mer enn 250 millioner kroner.

Otto Olsen er primært en handelsbedrift som opererer som eneimportør av produkter til industrien og handelen i Norge. Vi representerer mange av de viktigste produsentene. I tillegg har vi en egenproduksjon av produkter i gummi og PTFE.

## Kataloger

Otto Olsen har et meget bredt varesortiment innenfor sine områder, og har laget kataloger som dekker de fleste av produktene. Du kan bestille kataloger ved å kontakte oss på telefon, faks eller e-post.

Hvis produktet du søker ikke finnes i en katalog, så ta kontakt med oss. Mulighetene er gode for at vi har produktet, kan produsere det eller kan bestille det fra fabrikk.

Otto Olsen holder til i egne, store lokaler på Lillestrøm, med Norges Varemesse som nærmeste nabo.



**OTTO OLSEN**

Postadresse: Postboks 44, 2001 Lillestrøm  
Besøksadresse: Nesg. 19, 2004 Lillestrøm  
Telefon: 63 89 08 00 Telefaks: 63 89 08 99

post@oo.no  
www.oo.no

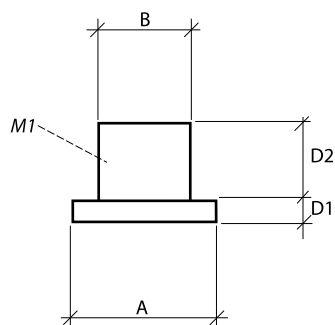
<b>Rund fot plugg</b>	<b>4</b>
<b>Rund fot plugg, utvendig</b>	<b>5</b>
<b>Firkant fot plugg</b>	<b>6</b>
<b>Rektangulær fot / endeplugg</b>	<b>7</b>
<b>Rektangulær endeplugg regal</b>	<b>8</b>
<b>Rund endeplugg med gjenger</b>	<b>9</b>
<b>Firkantet endeplugg med gjenger</b>	<b>10</b>
<b>Stillbar fotskrue</b>	<b>11-12</b>
<b>Rustfrie maskinsko</b>	<b>13-16</b>
<b>Justerbart ratt</b>	<b>17</b>
<b>Låsespak i plast</b>	<b>18</b>
<b>Mutterhette</b>	<b>19</b>
<b>Håndtak</b>	<b>20</b>
<b>Innsatser for tre</b>	<b>21</b>
<b>Låsespak i stål</b>	<b>22-23</b>
<b>Låsespak med spennfunksjon</b>	<b>24</b>
<b>Låsebolt med mutter</b>	<b>25</b>
<b>Trykkfjærskrue</b>	<b>26-27</b>
<b>Kuler</b>	<b>28</b>
<b>Maskinratt</b>	<b>29-31</b>

# Rund fot plugg

Rund endeavslutning for fot.

Bruksområde er for rør, dype hull med skarpe kanter.

Endeavslutningen har tykk fotende med flens.

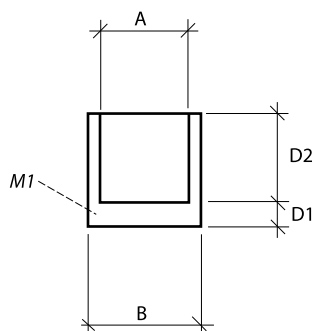


Varenr.	Varenavn	A	B	D1	D2	M1	Farge
59310115	IF1511-13S	15	11-13	4	9,5	PE	Sort
59310116	IF1612.5-14S	16	12,5-14	5	14	PE-LLD	Sort
59310118	IF1814-16S	18	14-16	4	12	PE	Sort
59310119	IF1915-17S	19	15-17	5	16	PE-LLD	Sort
59310120	IF2016-18S	20	16-18	4	12	PE	Sort
59310122	IF2218-20S	22	18-20	5	16	PE-LLD	Sort
59310125	IF2521-23S	25	21-23	5	16	PE-LLD	Sort
59310128	IF2824-26S	28	24-26	5	17	PE-LLD	Sort
59310130	IF3026-28S	30	26-28	5	17	PE-LLD	Sort
59310132	IF3228-30S	32	28-30	5	18	PE-LLD	Sort
59310135	IF3531-33S	35	31-33	5	18	PE-LLD	Sort
59310138	IF3834-35S	38	34-35	6	18	PE-LLD	Sort
59310140	IF4036-38S	40	36-38	5	11,5	PE	Sort
59310142	IF4238-40S	42	38-40	5	11,5	PE	Sort
59310145	IF4541-43S	45	41-43	5	15	PE	Sort
59310146	IF4840-42S	48	40-42	5	18	PE	Sort
59310148	IF4843-45S	48	43-45	5	18	PE	Sort
59310149	IF5040-42S	50	40-42	5	17,5	PE	Sort
59310147	IF5043-45S	50	43-45	5	17,5	PE	Sort
59310152	IF5045-47S	50	45-47	5	16	PE	Sort
59310160	IF6052-54S	60	52-54	5,5	21	PE	Sort
59310162	IF6055-57S	60	55-57	5,5	21	PE	Sort
59310165	IF6558-62S	65	58-62	5	21	PE	Sort
59317668	IF7668-70S	76	68-70	5	21,5	PE	Sort
59310176	IF7671-73S	76	71-73	5	21,5	PE	Sort

Produktet er å få i andre størrelser og i fargene hvit og grå som standard.

# Rund fot plugg, utvendig

Rund endeavslutning for fot, utvendig  
Bruksområde er for rør og skarpe ender.

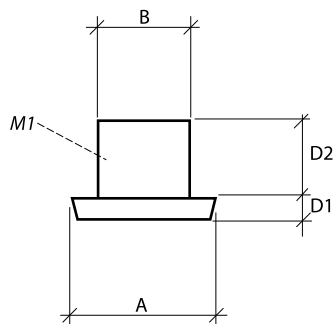


Varenr.	Varenavn	A	B	D1	D2	M1	Farge
59320005	UKB5S	5	10	3	9	PE-LLD	Sort
59320006	UKB6S	6	10	3	9	PE-LLD	Sort
59320008	UKB8S	8	13	2	13	PE-LLD	Sort
59320010	UKB10S	10	16	4	13	PE-LLD	Sort
59320012	UKB12S	12	19	3	14	PE-LLD	Sort
59320016	UKB16S	16	21	4	14	PE-LLD	Sort
59320019	UKB19S	19	24	4	17	PE-LLD	Sort
59320020	UKB20S	20	24	4	17	PE-LLD	Sort
59320022	UKB22S	22	26	4	17	PE-LLD	Sort
59320024	UKB24S	24	31	5	20	PE-LLD	Sort
59320025	UKB25S	25	30	4	21	PE-LLD	Sort
59320028	UKB28S	28	35	5	25	PE-LLD	Sort
59320030	UKB30S	30	37	5	25	PE-LLD	Sort
59320032	UKB32S	32	37	5	25	PE-LLD	Sort
59320035	UKB35S	35	46	5	35	PE-LLD	Sort
59320040	UKB40S	40	51	7	34	PE-LLD	Sort

Produktet er å få i andre størrelser og i fargene hvit og grå som standard.

# Firkantet fot plugg

Firkantet endeavslutning for fot.  
Bruksområde er for rør, dype hull med skarpe kanter.  
Endeavslutningen har tykk fotende med flens.

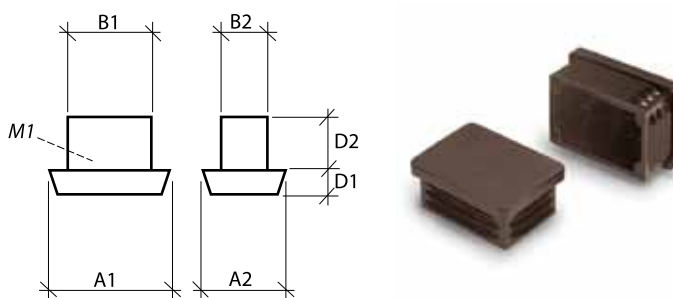


Varenr.	Varenavn	A	B	D1	D2	M1	Farge
59311515	IFR15151-1.5S	15x15	12-13	5	6	PE-LLD	Sort
59312020	IFR20201.5-2S	20x20	16-17	5	11	PE-LLD	Sort
59312525	IFR25251.5-2S	25x25	21-22	5	11	PE-LLD	Sort
59313030	IFR30301-2.5S	30x30	25-28	5	13	PE	Sort
59313535	IFR35351.5-2S	35x35	31-32	5	16	PE-LLD	Sort
59314040	IFR40401.5-3S	40x40	34-37	5	16	PE-LLD	Sort
59314545	IFR45451-2S	45x45	41-43	5	18	PE	Sort
59315053	IFR50501.5-3S	50x50	44-47	6	17	PE-LLD	Sort
59316063	IFR60601.5-3S	60x60	54-57	6	18	PE	Sort
59316060	IFR60603S	60x60	54	5	14,5	PE	Sort
59317070	IFR70702-4S	70x70	62-66	5	19	PE	Sort
59318082	IFR80802-4S	80x80	72-76	6	21	PE	Sort
59318080	IFR80803-4S	80x80	72-74	5	17	PE	Sort
59319090	IFR90902-5S	90x90	80-86	5	25	PE	Sort
59311006	IFR1001003-6S	100x100	88-94	5	23	PE	Sort
59311220	IFR120120255S	120x120	110-115	5	25	PE	Sort
59311500	IFR1501505-8S	150x150	134-140	7	27	PE	Sort

Produktet er å få i andre størrelser og i fargene hvit og grå som standard.

# Rektangulær fot / endeplugg

Rektangulær fot/endeavslutning.  
Bruksområde er for rør, dype hull med skarpe kanter.  
Endeavslutningen har tykk fotende med flens.

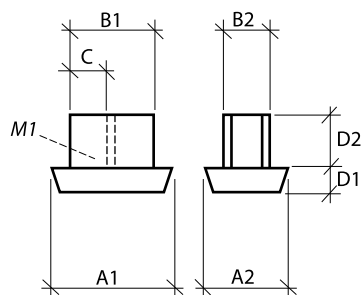


Varenr	Varenavn	A1	A2	B1	B2	D1	D2	M1	Farge
59311020	IR10201-2S	20	10	16-18	6-8	5	11,5	PE	Sort
59311025	IR10251-2S	25	10	21-23	6-8	5	11,5	PE	Sort
59311030	IR10301-2S	30	10	26-28	6-8	4	12	PE-LLD	Sort
59311035	IR10351-2S	35	10	31-33	6-8	5	10	PE	Sort
59311040	IR10401-2S	40	10	36-38	6-8	4,5	11,5	PE	Sort
59311520	IR15201-2S	20	15	16-18	11-13	5	14	PE-LLD	Sort
59311525	IR15251-2S	25	15	21-23	11-13	5	12	PE-LLD	Sort
59311530	IR15301-2S	30	15	26-28	11-13	5	14	PE-LLD	Sort
59311535	IR15351-2S	35	15	31-33	11-13	5	16	PE-LLD	Sort
59311540	IR15401-2S	40	15	36-38	11-13	5	11,5	PE	Sort
59311550	IR15501-2S	50	15	46-48	11-13	4,5	14	PE	Sort
59312025	IR20251-2S	25	20	21-23	16-18	4,5	14,5	PE	Sort
59312030	IR20301-2S	30	20	26-28	16-18	4	16	PE-LLD	Sort
59312035	IR20351-2S	35	20	31-33	16-18	5	14	PE	Sort
59312050	IR20501-2S	50	20	46-48	16-18	5	16,5	PE-LLD	Sort
59312060	IR20601.5-2S	60	20	56-57	16-17	5	16,5	PE-LLD	Sort
59312530	IR25301-2S	30	25	26-28	21-23	5	13,5	PE	Sort
59312540	IR25401.5-2S	40	25	36-37	21-22	5	11	PE	Sort
59312560	IR25601-2,5S	60	25	55-58	20-23	5	14	PE	Sort
59313035	IR30351-2S	35	30	31-33	26-28	5	14,5	PE	Sort
59313041	IR30401-2S	40	30	36-38	26-28	5	14	PE	Sort
59313055	IR30501-2S	50	30	46-48	26-28	5	13	PE	Sort
59313060	IR30601.5-3S	60	30	54-57	24-27	5	18	PE-LLD	Sort
59313540	IR35401-3S	40	35	34-38	29-33	5	11,5	PE	Sort
59313545	IR35451-3,5S	45	35	38-43	28-33	5	11,5	PE	Sort
59313560	IR35601,5-3,5S	60	35	53-57	28-32	5	14,5	PE	Sort
59314008	IR401001.5-2S	100	40	96-97	36-37	5	18,5	PE	Sort
59314052	IR40501-2S	50	40	46-48	36-38	5,5	12	PE	Sort
59314060	IR40601.5-3S	60	40	54-57	34-37	5	16,5	PE-LLD	Sort
59314070	IR40701-2S	70	40	66-68	36-38	5,5	18	PE	Sort
59314080	IR40801.5-3S	80	40	74-77	34-37	5	17	PE-LLD	Sort
59315012	IR501002-3S	100	50	94-96	44-46	5	17,5	PE	Sort
59315080	IR50802-4S	80	50	72-76	42-46	5	24	PE	Sort
59316010	IR6010025-45S	100	60	91-95	51-55	6	25	PE	Sort
59316012	IR601204S	120	60	112	52	5	18	PE	Sort

Produktet er å få i andre størrelser og i fargene hvit og grå som standard.

## Rektangulær endeplugg regal

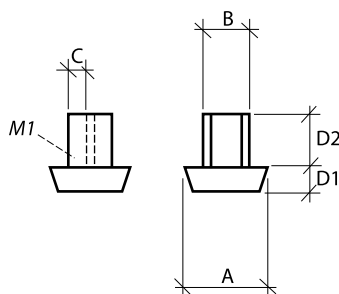
Rektangulær fot/endeavslutning med åpne sider.  
Bruksområde er for rør med skarpe kanter.  
Endeavslutningen har tykk fotende med flens.  
Åpne sidene er for hylleknekt



Varenr.	Varenavn	A1	A2	B1	B2	C	D1	D2	M1	Farge	
59312040	IR20401.5-2S	40	20	36-37	16-17	10	5	16	PE	Sort	REGAL
59312550	IR25501.5-2S	50	25	46-47	21-22	10	5	17	PE-LLD	Sort	REGAL
59312570	IR25701-2S	70	25	66-68	21-23	12	5	17	PE-LLD	Sort	REGAL
59313040	IR30401.5-3S	40	30	34-37	24-27	12	5	12	PE-LLD	Sort	REGAL
59313053	IR30501.5-3S	50	30	44-47	24-27	12	5	17	PE-LLD	Sort	REGAL
59313070	IR30701-2S	70	30	66-68	26-28	12	5	19	PE-LLD	Sort	REGAL

## Firkantet endeplugg regal

Firkantet fot/endeavslutning med åpne sider.  
Bruksområde er for rør med skarpe kanter.  
Endeavslutningen har tykk fotende med flens.  
Åpne sidene er for hylleknekt



Varenr.	Varenavn	A1	A2	B1	B2	C	D1	D2
59313034	IFR30301.5-2S	30x30	26-27	5	11,5	PE-LLD	Sort	REGAL

Produktet er å få i andre størrelser og i fargene hvit og grå som standard.



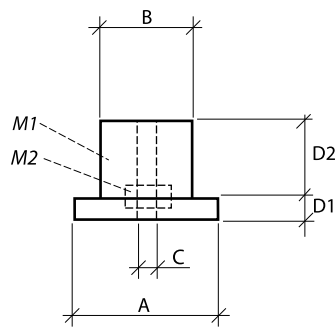
# Rund endeplugg med gjenger

Rund innslagspropp med gjenger.

Innstøpt mutter i stål. Bruksområde for tyngre laster på relativt stillestående produkter.

Bruksområde er for rør med skarpe kanter.

Endeavslutningen har tykk fotende med flens.

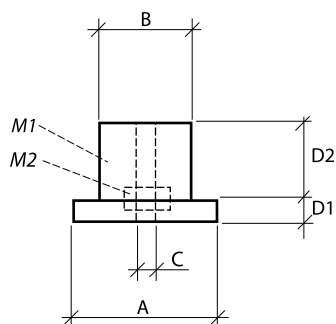


Varenr.	Varenavn	A	B	C	D1	D2	M1	M2	Farge
59316022	IPIM252122M8S	25	21-22	M8	4	25,5	PA	Zinc plated FZB	Sort
59313227	IPIM322728M8S	32	27-28	M8	4	25,5	PA	Zinc plated FZB	Sort
59313530	IPIM353031M8S	35	30-31	M8	4	25,5	PA	Zinc plated FZB	Sort
59313531	IPIM353031M10S	35	30-31	M10	4	25,5	PA	Zinc plated FZB	Sort
59313532	IPIM3835M10S	38	35	M10	4	25,5	PA	Zinc plated FZB	Sort
59314139	IPIM403536M10S	40	35-36	M10	4	25,5	PA	Zinc plated FZB	Sort
59315046	IPIM504546M10S	50	45-46	M10	4	25,5	PA	Zinc plated FZB	Sort

Produktet er å få i andre størrelser.

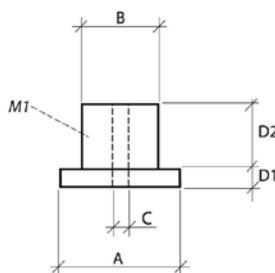
# Firkantet endeplugg med gjenger

Firkantet innslagspropp med gjenger.  
Innslagsproppen er delbar med stålmutter.  
Bruksområde er for rør med skarpe kanter.  
Endeavslutningen har tykk fotende og med flens.



Varenr.	Varenavn	A	B	C	D1	D2	M1	M2	Farge
59317010	IPM2020M8S	20x20	16-17	M8	5	35	PA	Zinc plated FZB	Sort
59312527	IPM2525M8S	25x25	22-23	M8	5	35	PA	Zinc plated FZB	Sort
59323228	IPM3030M8S	30x30	26-27	M8	5	35	PA	Zinc plated FZB	Sort
59323231	IPM3535M8S	35x35	31-32	M8	5	35	PA	Zinc plated FZB	Sort
59323232	IPM4040M10S	40x40	36-37	M10	5	35	PA	Zinc plated FZB	Sort
59315001	IPM5050M10S	50x50	46	M10	5	35	PA	Zinc plated FZB	Sort

# Stillbar fot med innslags plugg for firkant rør

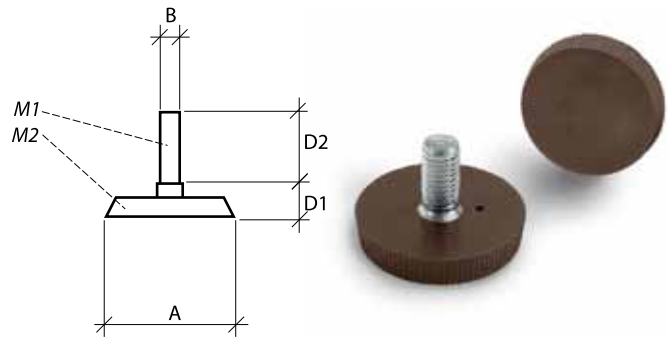


Varenr.	Varenavn	A	B	C	D1	D2	M1	M2	Farge
59372525	IPMM2525M8M	25x25	19,5-22,5	M8	2,3	28		Zinc plated FZB	Sølv
59370210	IPMM3030M10M	30x30	24-27	M10	2,7	30		Zinc plated FZB	Sølv
59374040	IPMM4040M10M	40x40	34-37	M10	2,7	30		Zinc plated FZB	Sølv

Produktet er å få i andre størrelser.

# Stillbar fotskrue m/riller

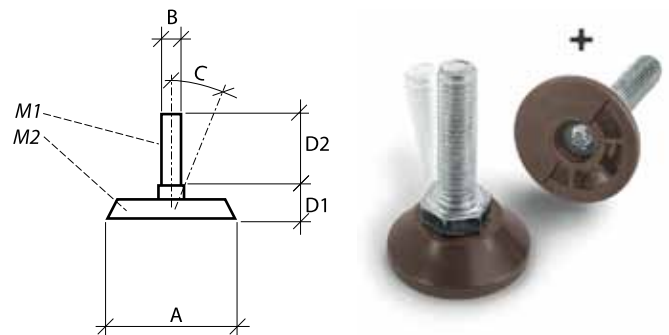
Justerbarfot med lav byggehøyde.  
Bruksområde er for lett, middels tunge laster på relativt stillestående produkter.  
Best egnet for stol, bordbein, skap, reoler og ved ujevnheter i gulv.



Varenr.	Varenavn	A	B	D1	D2	M1	M2	Farge
59330121	SF206M527S	20	M5	6	27	Zinc plated FZB	PE	Sort
59310124	SF206M637S	20	M6	6	37	Zinc plated FZB	PE	Sort
59330123	SF206M617S	20	M8	6	26	Zinc plated FZB	PE	Sort
59330122	SF206M846S	20	M8	6	46	Zinc plated FZB	PE	Sort
59310126	SF257M647S	25	M6	7	47	Zinc plated FZB	PA	Sort
59330250	SF257M836S	25	M8	7	36	Zinc plated FZB	PA	Sort
59330168	SF307M647S	30	M6	7	46	Zinc plated FZB	PA	Sort
59330169	SF307M846S	30	M8	7	46	Zinc plated FZB	PA	Sort
59330184	SF357M637S	35	M6	7	37	Zinc plated FZB	PA	Sort
59330185	SF357M836S	35	M8	7	36	Zinc plated FZB	PA	Sort
59330186	SF357M1045S	35	M10	7	45	Zinc plated FZB	PA	Sort
59330191	SF458M846S	45	M8	8	46	Zinc plated FZB	PA	Sort
59334551	SF4510M1055S	45	M10	10	55	Zinc plated FZB	PA	Sort

# Stillbar fotskrue

Justerbarfot med X -spor for rask og enkel montasje.  
Bruksområde er for lett, middels tunge laster på relativt stillestående produkter.  
Best egnet for bordbein, skap, reoler og ved ujevnheter i gulv.

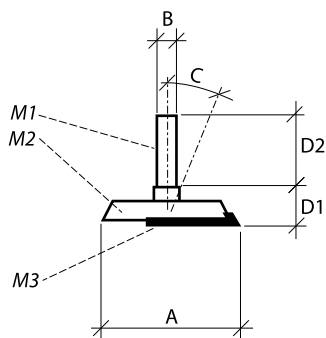


Varenr.	Varenavn	A	B	C	D1	D2	M1	M2	Farge
59330151	SF3016M850S	30	M8	12	16	50	Zinc plated FZB	PP	Sort
59330153	SF3017M1040S	30	M10	12	17	40	Zinc plated FZB	PP	Sort
59330154	SF3017M1060S	30	M10	12	17	60	Zinc plated FZB	PP	Sort
59330140	SF3817M1050S	38	M10	12	17	50	Zinc plated FZB	PP	Sort
59333820	SF3817M1080S	38	M10	12	17	80	Zinc plated FZB	PP	Sort
59330126	SF4816M8100S	48	M8	12	16	100	Zinc plated FZB	PP	Sort
59330441	SF4817M1050S	48	M10	12	17	50	Zinc plated FZB	PP	Sort
59330415	SF4818M12100S	48	M12	12	18	100	Zinc plated FZB	PP	Sort
59335520	SF5517M1060S	55	M10	12	17	60	Zinc plated FZB	PP	Sort
59333540	SF5518M1250S	55	M12	12	18	50	Zinc plated FZB	PP	Sort

Produktet er å få i andre størrelser og gjengelengder.

# Stillbar fotskrue

Justerbarfot med 2 festehull for gulvmontasje og gummisåle, med kuleledd.  
Bruksområde er for tyngre laster på relativt stillestående produkter.  
Best egnet for bordbein, skap, reoler og der det er ujevnheter i gulv.



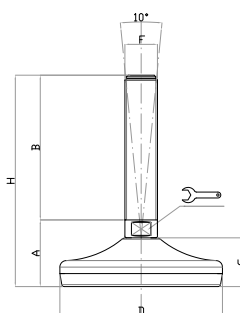
Varenr.	Varenavn	A	B	C	D1	D2	M1	M2	M3	Farge
59338024	SF8029FM1070S	80	M10	25	29	70	Zinc plated FZB	PA	NBR 70 SH A	Sort
59338033	SF8029FM1270S	80	M12	25	29	70	Zinc plated FZB	PA	NBR 70 SH A	Sort
59338030	SF8029FM1670S	80	M16	25	29	70	Zinc plated FZB	PA	NBR 70 SH A	Sort
59338032	SF8029FM16120S	80	M16	25	29	120	Zinc plated FZB	PA	NBR 70 SH A	Sort

## Rustfrie maskinsko m/gummisåle

Rustfrie maskinsko med gummisåle.

Bruksområde er for tyngre laser på relativt stillestående produkter.

Best egnet fro bordbein, rullebaner, maskiner og der det er ujevnheter i gulv.



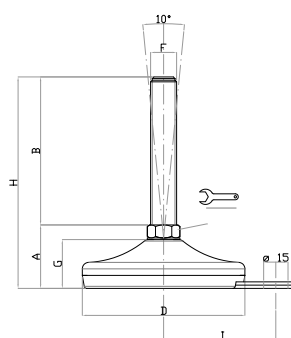
Varenr.	Varenavn	A	B	D	CH	F	G	H	Max. Belastning	Farge
59600006	24500/Ø50-M10-50	29	50	Ø50	14	M10	19	79	4000N	Sølv
59600007	24504/Ø50-M10-100	29	100	Ø50	14	M10	19	129	4000N	Sølv
59600010	24506/Ø50-M10-125	29	125	Ø50	14	M10	19	154	4000N	Sølv
59600008	24602/Ø50-M12-75	29	75	Ø50	14	M12	19	104	4000N	Sølv
59600009	24604/Ø50-M12-100	29	100	Ø50	14	M12	19	129	4000N	Sølv
59600022	15006/Ø60-M12-75	24,5	75	Ø60	14	M12	17,5	99,5	15000N	Sølv
59600023	15016/Ø75-M12-100	28	100	Ø75	14	M12	20	128	20000N	Sølv
59600024	15027/Ø75-M16-150	32,5	150	Ø75	13	M16	20	182,5	20000N	Sølv
59600011	25002/10/Ø80-M10-100	35	100	Ø80	14	M10	25	135	10000N	Sølv
59600012	25002/12/Ø80-M12-100	35	100	Ø80	14	M12	25	135	10000N	Sølv
59600013	25022/Ø80-M16-100	35	100	Ø80	13	M16	25	135	10000N	Sølv
59600014	25026/Ø80-M16-150	35	150	Ø80	13	M16	25	185	10000N	Sølv
59600018	25122/Ø100-M20-100	43	100	Ø100	17	M20	30	143	15000N	Sølv
59600017	25150/Ø100-M24-100	44	100	Ø100	20	M24	30	144	15000N	Sølv

## Rustfrie maskinsko med boltefeste

Rustfrie maskinsko med gummisåle.

Bruksområde er for tyngre laser på relativt stillestående produkter.

Best egnet fro bordbein, rullebaner, maskiner og der det er ujevnheter i gulv.



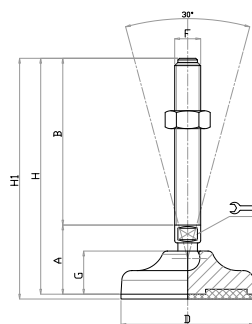
Varenr.	Varenavn	A	B	D	CH	F	G	H	I	Max. Belastning	Farge
59600015	25022/F-Ø80-M16-100	35	100	Ø80	13	M16	25	135	54	10000N	Sølv
56900016	25042/F-Ø80-M20-100	38	100	Ø80	17	M20	25	138	54	10000N	Sølv
59600021	25106/F/M12-Ø100-M12-150	35	150	Ø100	14	M12	30	185	54	15000N	Sølv
59600019	25106/F-Ø100-M16-150	39,5	150	Ø100	13	M16	30	189,5	69	15000N	Sølv
59600020	25126/F-Ø100-M20-150	43	150	Ø100	17	M20	30	193	69	15000N	Sølv

# Plastfot m/gummisåle, rustfri gj.stand, 2 hullfester

Rustfrie maskinsko med gummisåle.

Bruksområde er for tyngre laser på relativt stillestående produkter.

Best egnet fro bordbein, rullebaner, maskiner og der det er ujevnheter i gulv.



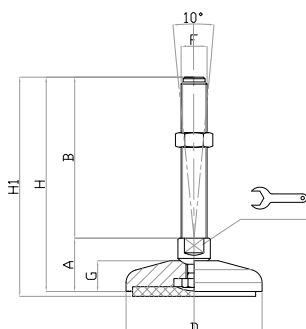
Varenr.	Varenavn	A	B	D	CH	F	G	H	H1	Max. Belastning	Farge
59600032	10077/10-Ø83-M10-75	38	75	Ø83	14	M10	27	113	116	15000N	Sort
59600030	10077/12-Ø83-M12-75	38	75	Ø83	14	M12	27	113	116	15000N	Sort
59600027	10079/12-Ø83-M12-100	38	100	Ø83	14	M12	27	138	141	15000N	Sort
59600029	10077-Ø83-M16-75	41	75	Ø83	13	M16	27	116	119	20000N	Sort
59600031	10083-Ø83-M16-150	41	150	Ø83	13	M16	27	191	194	20000N	Sort
59600026	10091-Ø83-M20-100	41	100	Ø83	17	M20	27	141	144	20000N	Sort
59600028	10127-Ø103-M20-150	51	150	Ø103	20	M20	32	201	204	25000N	Sort

# Rustfrie maskinsko m/gummisåle, heavy duty

Rustfrie maskinsko med gummisåle.

Bruksområde er for tyngre laser på relativt stillestående produkter.

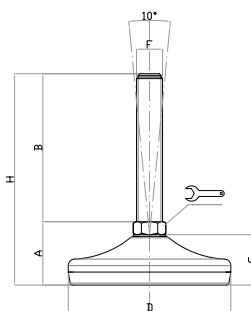
Best egnet fro bordbein, rullebaner, maskiner og der det er ujevnheter i gulv.



Varenr.	Varenavn	A	B	D	CH	F	G	H	H1	Max. Belastning	Farge
59600004	11335-Ø80-M16-100	33	100	Ø80	20	M16	19	133	136	30000N	Sølv
56900005	15071-Ø120-M20-100	36,5	100	Ø120	17	M20	24	136,5		40000N	Sølv
59600003	15073-Ø120-M20-150	36,5	150	Ø120	17	M20	24	186,5		40000N	Sølv
59600025	15095-Ø150-M20-100	39	100	Ø150	17	M20	26,5	139		50000N	Sølv

# Galvanisert maskinsko i stål m/gummisåle

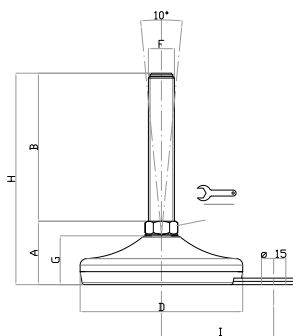
Rustfrie maskinsko med gummisåle.  
Bruksområde er for tyngre laser på relativt stillestående produkter.  
Best egnet for bordbein, rullebaner, maskiner og der det er ujevnheter i gulv.  
Produktet er å få i andre størrelser



Varenr.	Varenavn	A	B	D	CH	F	G	H	Max. Belastning	Farge
59600300	25810-Ø50-M12-50	29	50	Ø50	14	M12	19	79	4000N	Sølv
59600301	25812-Ø50-M12-100	29	100	Ø50	14	M12	19	129	4000N	Sølv
59600302	25814-Ø50-M12-150	29	150	Ø50	14	M12	19	179	4000N	Sølv
59600303	25830-Ø50-M16-75	29	75	Ø50	16	M16	19	104	4000N	Sølv
59600304	25832-Ø50-M16-100	29	100	Ø50	16	M16	19	129	4000N	Sølv
59600305	25834-Ø50-M16-150	29	150	Ø50	16	M16	19	179	4000N	Sølv
59600306	26010-Ø80-M12-50	35	50	Ø80	14	M12	25	85	10000N	Sølv
59600307	26014-Ø80-M12-100	35	100	Ø80	14	M12	25	135	10000N	Sølv
59600308	26018-Ø80-M12-150	35	150	Ø80	14	M12	25	185	10000N	Sølv
59600309	26034-Ø80-M16-75	35	75	Ø80	16	M16	25	110	10000N	Sølv
59600310	26036-Ø80-M16-100	35	100	Ø80	16	M16	25	135	10000N	Sølv
59600311	26040-Ø80-M16-150	35	150	Ø80	16	M16	25	185	10000N	Sølv
59600312	26050-Ø80-M20-75	36	75	Ø80	20	M20	25	111	10000N	Sølv
59600313	26052-Ø80-M20-100	36	100	Ø80	20	M20	25	136	10000N	Sølv
59600314	26058-Ø80-M20-200	36	200	Ø80	20	M20	25	236	10000N	Sølv
59600315	26110-Ø100-M20-75	38,5	75	Ø100	20	M20	28	113,5	15000N	Sølv
59600316	26112-Ø100-M20-100	38,5	100	Ø100	20	M20	28	138,5	15000N	Sølv
59600317	26120-Ø100-M20-200	38,5	200	Ø100	20	M20	28	238,5	15000N	Sølv
59600318	26130-Ø100-M24-100	38,5	100	Ø100	24	M24	28	138,5	15000N	Sølv
59600319	26140-Ø100-M24-200	38,5	200	Ø100	24	M24	28	238,5	15000N	Sølv

# Galvanisert maskinsko i stål m/gummisåle, m/boltefeste

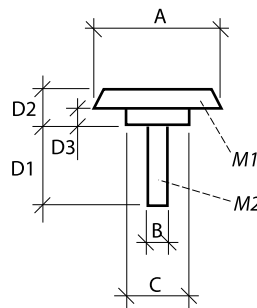
Rustfrie maskinsko med gummisåle.  
Bruksområde er for tyngre laser på relativt stillestående produkter.  
Best egnet for bordbein, rullebaner, maskiner og der det er ujevnheter i gulv.  
Produktet er å få i andre størrelser



Varenr.	Varenavn	A	B	D	CH	F	G	H	I	Max. Belastning	Farge
59600320	26010/F-Ø80-M12-50	35	50	Ø80	14	M12	25	85	54	10000N	Sølv
59600321	26014/F-Ø80-M12-100	35	100	Ø80	14	M12	25	135	54	10000N	Sølv
59600322	26018/F-Ø80-M12-150	35	150	Ø80	14	M12	25	185	54	10000N	Sølv
59600323	26034/F-Ø80-M16-75	35	75	Ø80	16	M16	25	85	54	10000N	Sølv
59600324	26036/F-Ø80-M16-100	35	100	Ø80	16	M16	25	135	54	10000N	Sølv
59600325	26040/F-Ø80-M16-150	35	150	Ø80	16	M16	25	185	54	10000N	Sølv
59600326	26050/F-Ø80-M20-75	36	75	Ø80	20	M20	25	111	54	10000N	Sølv
59600327	26052/F-Ø80-M20-100	36	100	Ø80	20	M20	25	136	54	10000N	Sølv
59600328	26054/F-Ø80-M20-150	36	150	Ø80	20	M20	25	186	54	10000N	Sølv
59600329	26110/F-Ø100-M20-75	38,5	75	Ø100	20	M20	28	113,5	69	15000N	Sølv
59600330	26112/F-Ø100-M20-100	38,5	100	Ø100	20	M20	28	138,5	69	15000N	Sølv
59600331	26116/F-Ø100-M20-150	38,5	150	Ø100	20	M20	28	188,5	69	15000N	Sølv
59600332	26130/F-Ø100-M24-100	38,5	100	Ø100	24	M24	28	138,5	69	15000N	Sølv
59600333	26134/F-Ø100-M24-150	38,5	150	Ø100	24	M24	28	188,5	69	15000N	Sølv



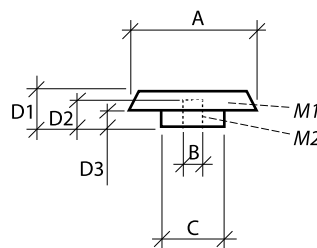
Justerbart ratt med gjenger  
Bruksområde er bord,stoler,maskiner,rehab.



Varenr.	Varenavn	A	B	C	D1	D2	D3	M1	M2	Farge
59350000	SR3221M530S	32	M5	12	30	20,5	9,5	PA	Steel.Zinc- plated	Sort
59350001	SR3221M630S	32	M6	12	30	20,5	9,5	PA	Steel.Zinc- plated	Sort
59350002	SR3221M830S	32	M8	12	30	20,5	9,5	PA	Steel.Zinc- plated	Sort
59350198	SR4023M615S	40	M6	13,5	15	21	8,5	PA	Steel.Zinc- plated	Sort
59350003	SR4023M640S	40	M6	13,5	40	21	8,5	PA	Steel.Zinc- plated	Sort
59350004	SR4023M840S	40	M8	13,5	40	21	8,5	PA	Steel.Zinc- plated	Sort
59350005	SR5023M640S	50	M6	15	40	23,5	8	PA	Steel.Zinc- plated	Sort
59350006	SR5023M850S	50	M8	15	50	23,5	8	PA	Steel.Zinc- plated	Sort
59350007	SR5023M1050S	50	M10	15	50	23,5	8	PA	Steel.Zinc- plated	Sort
59350008	SR6025M640S	60	M6	17,5	40	24,5	7	PA	Steel.Zinc- plated	Sort
59350009	SR6025M840S	60	M8	17,5	40	24,5	7	PA	Steel.Zinc- plated	Sort
59350010	SR6025M1040S	60	M10	17,5	40	24,5	7	PA	Steel.Zinc- plated	Sort
59350011	SR7530M840S	75	M8	19,5	40	29	9,5	PA	Steel.Zinc- plated	Sort
59350012	SR7530M1030S	75	M10	19,5	30	29	9,5	PA	Steel.Zinc- plated	Sort
59350013	SR7530M1230S	75	M12	19,5	30	29	9,5	PA	Steel.Zinc- plated	Sort

Produktet er å få i andre gjengestørrelser og lengder.

Justerbart ratt med innvendig gjenger.  
Bruksområde er bord,stoler,maskiner,rehab.

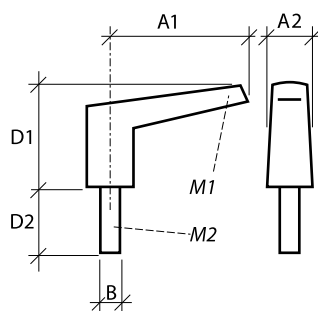


Varenr.	Varenavn	A	B	C	D1	D2	D3	M1	M2	Farge
59350014	SR3221M5S	32	M5	12	20,5	15	9,5	PA	Steel.Zinc- plated	Sort
59350015	SR3221M6S	32	M6	12	20,5	15	9,5	PA	Steel.Zinc- plated	Sort
59350016	SR3221M8S	32	M8	12	20,5	15	9,5	PA	Steel.Zinc- plated	Sort
59350017	SR4023M6S	40	M6	13,5	21	17	8,5	PA	Steel.Zinc- plated	Sort
59350018	SR4023M8S	40	M8	13,5	21	17	8,5	PA	Steel.Zinc- plated	Sort
59350019	SR5023M6S	50	M6	15	23,5	18	8	PA	Steel.Zinc- plated	Sort
59350021	SR5023M8S	50	M8	15	23,5	18	8	PA	Steel.Zinc- plated	Sort
59350022	SR5023M10S	50	M10	15	23,5	18	8	PA	Steel.Zinc- plated	Sort
59350023	SR6025M6S	60	M6	17,5	24,5	19	7	PA	Steel.Zinc- plated	Sort
59350024	SR6025M8S	60	M8	17,5	24,5	19	7	PA	Steel.Zinc- plated	Sort
59350025	SR6025M10S	60	M10	17,5	24,5	19	7	PA	Steel.Zinc- plated	Sort
59350026	SR7530M8S	75	M8	19,5	29	22	9,5	PA	Steel.Zinc- plated	Sort
59350027	SR7530M10S	75	M10	19,5	29	22	9,5	PA	Steel.Zinc- plated	Sort
59350028	SR7530M12S	75	M12	19,5	29	22	9,5	PA	Steel.Zinc- plated	Sort

Produktet er å få i andre gjengestørrelser og lengder.

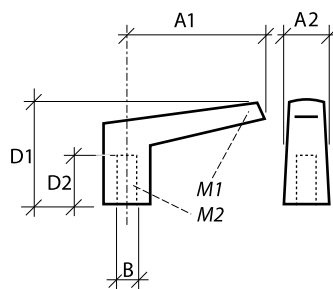
# Låsespak

Låsespak i plast med gjenger.  
Bruksområde er rehab,maskiner,etc.



Varenr.	Varenavn	A1	A2	B	D1	D2	M1	M2	Farge
59340101	LSS42M520S	42	17	M5	38	20	PA+GF	Steel.Zinc-plated	Sort
59340110	LSS42M640S	42	17	M6	38	40	PA+GF	Steel.Zinc-plated	Sort
59340135	LSS64M630S	64	23	M6	50	30	PA+GF	Steel.Zinc-plated	Sort
59340130	LSS64M820S	64	23	M8	50	20	PA+GF	Steel.Zinc-plated	Sort
59340137	LSS64M850S	64	23	M8	50	50	PA+GF	Steel.Zinc-plated	Sort
59340146	LSS64M1040S	64	23	M10	50	40	PA+GF	Steel.Zinc-plated	Sort
59340153	LSS84M840S	84	26	M8	63	40	PA+GF	Steel.Zinc-plated	Sort
59340154	LSS84M1050S	84	26	M10	63	50	PA+GF	Steel.Zinc-plated	Sort
59340152	LSS84M1230S	84	26	M12	63	30	PA+GF	Steel.Zinc-plated	Sort

Låsespak i plast med innvendige gjenger.  
Bruksområde er rehab,maskiner,etc.

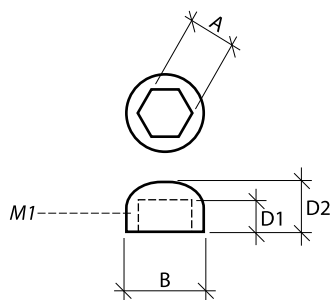


Varenr.	Varenavn	A1	A2	B	D1	D2	M1	M2	Farge
59340113	LSS42M5S	42	17	M5	38	13	PA+GF	Steel.Zinc-plated	Sort
59340116	LSS42M6S	42	17	M6	38	13	PA+GF	Steel.Zinc-plated	Sort
59340142	LSS64M6S	64	23	M6	50	15	PA+GF	Steel.Zinc-plated	Sort
59340143	LSS64M8S	64	23	M8	50	15	PA+GF	Steel.Zinc-plated	Sort
59340145	LSS64M10S	64	23	M10	50	15	PA+GF	Steel.Zinc-plated	Sort
59340156	LSS84M8S	84	26	M8	63	19	PA+GF	Steel.Zinc-plated	Sort
59340157	LSS84M10S	84	26	M10	63	19	PA+GF	Steel.Zinc-plated	Sort
59340158	LSS84M12S	84	26	M12	63	19	PA+GF	Steel.Zinc-plated	Sort

Produktet er å få i andre gjengestørrelser og lengder.

Mutterhette i plast.

Bruksområde til å dekke over mutterhoder.

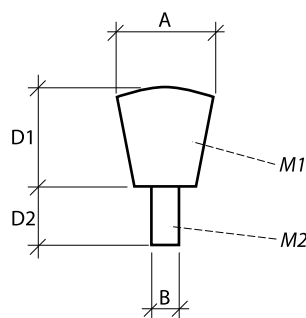


Varenr.	Varenavn	A	(A)	B	D1	D2	M1	Farge
59320104	MSM4S	7	M4	10,7	6,3	9,4	PE	Sort
59320105	MSM5S	8	M5	10,6	5,9	9,5	PE	Sort
59320106	MSM6S	10	M6	12,8	5,7	12,5	PE	Sort
59320108	MSM8S	13	M8	16,6	8,4	16,5	PE	Sort
59320110	MSM10S	17	M10	20,9	9,4	18,8	PE	Sort
59320112	MSM12S	19	M12	23,5	11,1	21,5	PE	Sort
59320114	MSM14S	21,5	M14	27	12,1	23,7	PE	Sort
59320116	MSM16S	24	M16	29,4	13,7	26,9	PE	Sort
59320118	MSM18S	26,5	M18	33,3	17,4	30,3	PE	Sort
59320120	MSM20S	29	M20	37,4	18	35,9	PE	Sort
59320122	MSM22S	31,5	M22	38,9	20	36	PE	Sort
59320124	MSM24S	34,5	M24	43,9	20,2	39,3	PE	Sort
59320127	MSM27S	41	M27	50	24,1	46,5	PE	Sort
59320130	MSM30S	46	M30	56	24,8	51,3	PE	Sort
59320133	MSM33S	49	M33	59,5	28,3	56,2	PE	Sort
59320136	MSM36S	54	M36	66	29,2	58	PE	Sort
59320139	MSM39S	59,5	M39	72	34,6	61	PE	Sort
59320142	MSM42S	64	M42	76,6	36,6	63,1	PE	Sort
59320145	MSM45S	69,5	M45	84	34,5	88,4	PE	Sort

# Håndtak

Grep/vevhåndtak med plasthåndtak, m/gjenger. Roterende med fastnøkkelspor

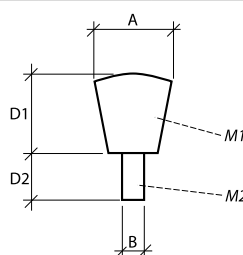
Bruksområder div. maskiner.



Varenr.	Varenavn	A	B	D1	D2	M1	M2	Farge
59360314	VHR2045M615S	20	M6	45	15	PF	Zinc plated FZB	Sort
59360315	VHR2070M1018S	20	M10	70	18	PF	Zinc plated FZB	Sort
59360316	VHR2570M814S	25	M8	70	14	PA	Zinc plated FZB	Sort
59360317	VHR2684M1016S	26	M10	84	16	PA	Zinc plated FZB	Sort

Grep/vevhåndtak i stål, m/gjenger. Roterende med fastnøkkelspor. DIN 98 FORM E.

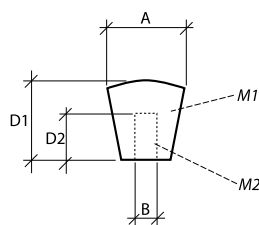
Bruksområder div. maskiner.



Varenr.	Varenavn	A	B	D1	D2	M1	M2	Farge
59400012	KGTS0035413	20	M8	61	13	Stål	Stål	Sølv
59400013	KGTS0035514	25	M10	75	14	Stål	Stål	Sølv
59400014	KGTS0035621	32	M12	95	21	Stål	Stål	Sølv

Grep/vevhåndtak med plasthåndtak, m/innvendig gjenger.

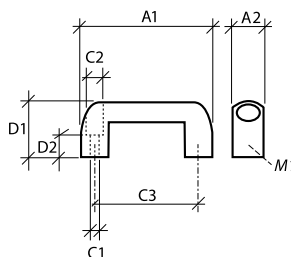
Bruksområder div. maskiner.



Varenr.	Varenavn	A	B	D1	D2	M1	M2	Farge
59360301	VH1639M6S	16	M6	39	12	PA	Messing	Sort
59360302	VH2270M8S	22	M8	70	20	PA	Messing	Sort
59360303	VH2684M8S	26	M8	84	20	PA	Messing	Sort
59360304	VH2684M10S	26	M10	84	20	PA	Messing	Sort

Håndtak.

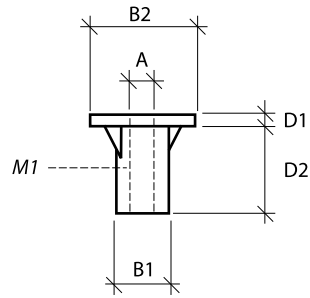
Bruksområde er til maskiner, lokk, skap, etc.



Varenr.	Varenavn	A1	A2	C1	C2	C3	D1	D2	M1	Farge
10900006	23.2362J	133	40	8,5	13	116	40	7	PA+GF	Sort
59361514	HT15143S	151	26	8,5	13,5	132	43	7	PA+GF	Sort

Produktet er å få i andre gjengestørrelser og lengder.

Klommutter for innsats i tre. Innsatsen har 4 stk. stifter.  
Bruksområde i div. tresorter.

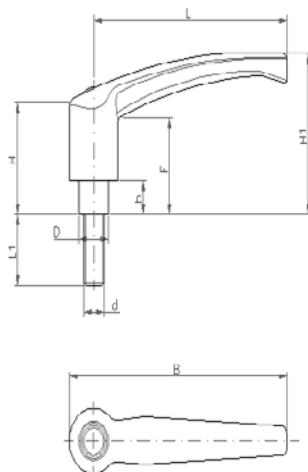


Varenr.	Varenavn	A	B1	B2	D1	D2	M1	Farge
59310745	IMM4	M4	6	15	1,2	7	Zinc plated steel	Sølv
59310747	IMM5	M5	6,2	17	1,2	5,5	Zinc plated steel	Sølv
59310748	IMM6	M6	7,4	19	1,2	7	Zinc plated steel	Sølv
59310749	IMM8	M8	9,5	22	1,2	8	Zinc plated steel	Sølv
59310746	IMM10	M10	12	25	1,5	8,5	Zinc plated steel	Sølv
59310750	IMM12	M12	14	27	2	12	Zinc plated steel	Sølv

# Låsespak i stål

Låsespak i stål med utvendige gjenger.  
Bruksområde er rehab,maskiner,etc.

Produktet er å få i andre størrelser .

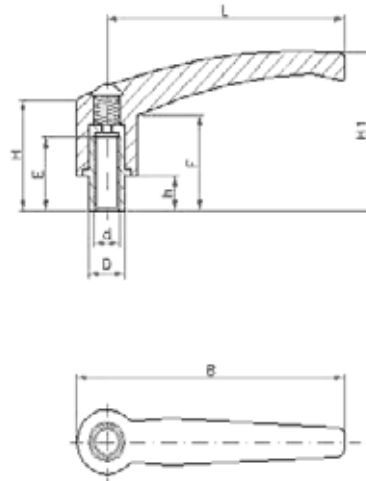


Varenr.	Varenavn	D	H1	H	h	F	L	B	d	L1	Farge
59500100	7746005/GA44/P	9,5	36	23	5	21	44	52	M4	20	Sort
59500101	7746030/GA44/P	9,5	36	23	5	21	44	52	M5	30	Sort
59500102	7746050/GA44/P	9,5	36	23	5	21	44	52	M6	20	Sort
59500103	7746060/GA44/P	9,5	36	23	5	21	44	52	M6	30	Sort
59500104	7746130/GA65/P	11,5	47	33	10	28	65	75	M6	20	Sort
59500105	7746140/GA65/P	11,5	47	33	10	28	65	75	M6	30	Sort
59500106	7746180/GA65/P	11,5	47	33	10	28	65	75	M8	20	Sort
59500107	7746190/GA65/P	11,5	47	33	10	28	65	75	M8	30	Sort
59500108	7746200/GA65/P	11,5	47	33	10	28	65	75	M8	40	Sort
59500109	7746210/GA65/P	11,5	47	33	10	28	65	75	M8	50	Sort
59500110	7746300/GA80/P	19	62	41	12	37	80	94	M10	20	Sort
59500111	7746310/GA80/P	19	62	41	12	37	80	94	M10	30	Sort
59500112	7746320/GA80/P	19	62	41	12	37	80	94	M10	40	Sort
59500113	7746330/GA80/P	19	62	41	12	37	80	94	M10	50	Sort
59500114	7746340/GA80/P	19	62	41	12	37	80	94	M10	60	Sort
59500141	7746370/GA80/P	19	62	41	12	37	80	94	M12	30	Sort
59500116	7746390/GA80/P	19	62	41	12	37	80	94	M12	50	Sort
59500117	7746510/GA94/P	23	67	48	12	44	94	109	M12	40	Sort
59500118	7746560/GA94/P	23	67	48	12	44	94	109	M14	30	Sort
59500119	7746580/GA94/P	23	67	48	12	44	94	109	M14	50	Sort
59500120	7746630/GA94/P	23	67	48	12	44	94	109	M16	40	Sort
59500121	7746640/GA94/P	23	67	48	12	44	94	109	M16	50	Sort

# Låsespak i stål

Låsespak i stål med innvendige gjenger.  
Bruksområde er rehab, maskiner, etc.

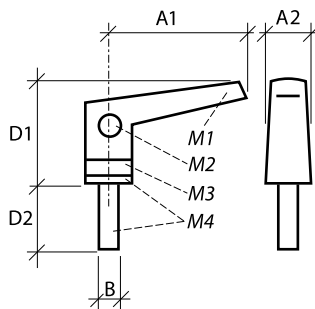
Produktet er å få i andre størrelser .



Varenr.	Varenavn	D	H1	H	h	F	L	B	d	E	Farge
59500122	7745005/GA44/B	9,5	36	23	5	21	44	52	M4	8	Sort
59500123	7745010/GA44/B	9,5	36	23	5	21	44	52	M5	8	Sort
59500124	7745015/GA44/B	9,5	36	23	5	21	44	52	M6	8	Sort
59500125	7745025/GA65/B	11,5	47	33	10	28	65	75	M6	11	Sort
59500126	7745030/GA65/B	11,5	47	33	10	28	65	75	M8	11	Sort
59500127	7745040/GA80/B	19	62	41	12	37	80	94	M10	18	Sort
59500128	7745045/GA80/B	19	62	41	12	37	80	94	M12	18	Sort
59500129	7745055/GA94/B	23	67	48	12	44	94	109	M12	24	Sort
59500130	7745060/GA94/B	23	67	48	12	44	94	109	M14	24	Sort
59500131	7745065/GA94/B	23	67	48	12	44	94	109	M16	24	Sort

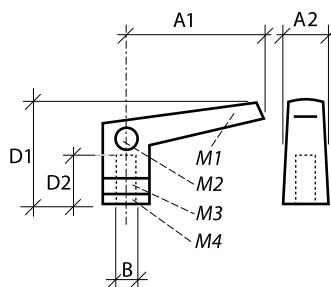
# Låsespak med spennfunksjon

Låsespak med spennfunksjon med gjenger  
Bruksområde div. maskiner, rehab.



Varenr.	Varenavn	A1	A2	B	D1	D2	M1	M2	M3	M4	Farge
59400021	LATS013B250	70,4	15	M5	22	50	Aluminium	Rustfritt stål A2	PA+GF	Stål	sort
59400022	LATS013B350	70,4	15	M6	22	50	Aluminium	Rustfritt stål A2	PA+GF	Stål	sort
59400002	LATS013B450	96	24	M8	28,5	50	Aluminium	Rustfritt stål A2	PA+GF	Stål	sort
59400024	LATS013B550	96	24	M10	28,5	50	Aluminium	Rustfritt stål A2	PA+GF	Stål	sort

Låsespak med spennfunksjon med innvendig gjenger.  
Bruksområde div. maskiner, rehab.



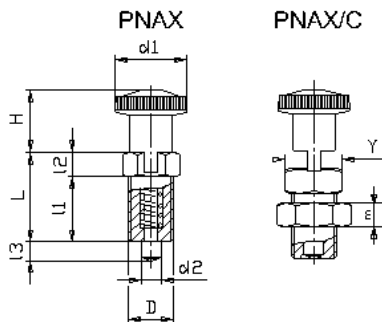
Varenr.	Varenavn	A1	A2	B	D1	D2	M1	M2	M3	M4	Farge
59400025	LATH013B2	70,4	15	M5	22	14,5	Aluminium	Rustfritt stål A2	PA+GF	Stål	sort
59400026	LATH013B3	70,4	15	M6	22	14,5	Aluminium	Rustfritt stål A2	PA+GF	Stål	sort
59400027	LATH013B4	96	24	M8	28,5	18	Aluminium	Rustfritt stål A2	PA+GF	Stål	sort

Produktet er å få i andre gjengestørrelser , lengder og i rustfritt.



# Låsebolt m/mutter

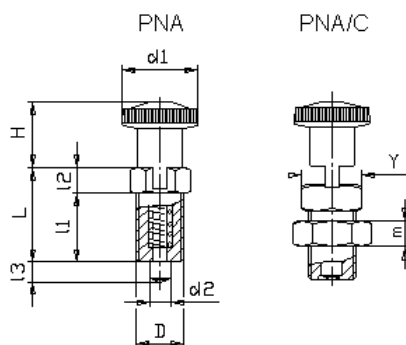
Låsebolt m/mutter i rustfritt stål og herdet stift.  
Bruksområde div. maskiner, rehab.  
Produktet er å få i andre størrelser og lengder.



Varenr.	Varenavn	d1	H	D	L	l1	l2	l3	d2	Y	E	Farge	Materiale
59500094	6395308/PNAX/22/C	22	18	M10X1	25	16	9	5	5	12	5	Sort	Rustfritt stål/Plast
59500001	6395313/PNAX/26/C	26	23	M12X1,5	29	19	10	6	6	14	6	Sort	Rustfritt stål/Plast
59500095	6395318/PNAX/32/C	32	28	M16X1,5	37	25	12	8	8	19	8	Sort	Rustfritt stål/Plast
59500096	6395323/PNAX/32/C	32	28	M20X1,5	41	27	14	10	10	22	10	Sort	Rustfritt stål/Plast

Låsebolt m/mutter og herdet stift

Bruksområde div. maskiner, rehab.  
Produktet er å få i andre størrelser og lengder.



Varenr.	Varenavn	d1	H	D	L	l1	l2	l3	d2	Y	E	Farge	Materiale
59500000	6394306/PNA/22/C	22	18	M10x1	25	16	9	5	5	12	5	Sort	Stål/Plast
59500097	6394311/PNA/26/C	26	23	M12X1,5	29	19	10	6	6	14	7	Sort	Stål/Plast
59500098	6394316/PNA/32/C	32	28	M16X1,5	37	25	12	8	8	19	8	Sort	Stål/Plast
59500099	6394321/PNA/32/C	32	28	M20X1,5	41	27	14	10	10	22	10	Sort	Stål/Plast

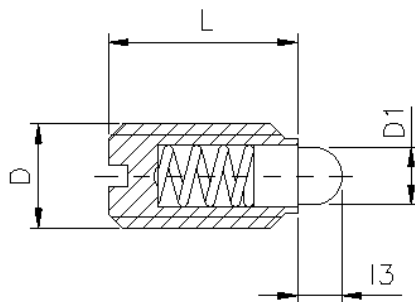
# Trykkfjærskrue

Trykkfjærskrue i stål med skrutrekker spor og kule/fjær i rustfritt stål.

Bruksområder er div. maskiner, rehab.

N1= Fjær trykk ubelastet

N2= Fjær trykk max



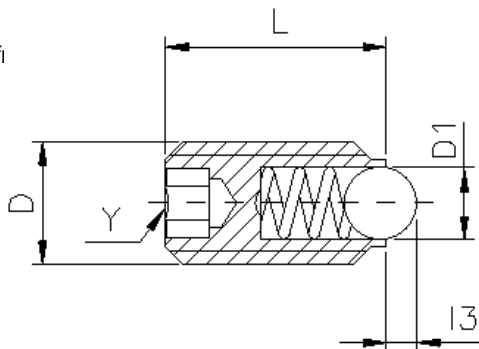
Varenr.	Varenavn	L	I3	D1	D	N1	N2	Mat	Farge
59500070	7747405/APS/7A	7	0,5	1,5	M3	2	3	Stål	Sort
59500071	7747410/APS/9A	9	0,8	2,5	M4	4	10	Stål	Sort
59500072	7747415/APS/12A	12	0,9	3	M5	6	11	Stål	Sort
59500073	7747420/APS/14A	14	1,0	3,5	M6	9	15	Stål	Sort
59500074	7747425/APS/16A	16	1,5	5	M8	18	30	Stål	Sort
59500075	7747430/APS/19A	19	2,0	6	M10	20	40	Stål	Sort
59500076	7747435/APS/22A	22	2,5	8	M12	30	55	Stål	Sort
59500077	7747440/APS/24A	24	3,5	10	M16	65	120	Stål	Sort
59500078	7747445/APS/30A	30	4,5	12	M20	90	140	Stål	Sort
59500079	7747450/APS/34A	34	5,5	15	M24	125	180	Stål	Sort

Trykkfjærskrue i stål med umbrako spor og kule/fjær i rustfi

Bruksområder er div. maskiner, rehab.

N1= Fjær trykk ubelastet

N2= Fjær trykk max

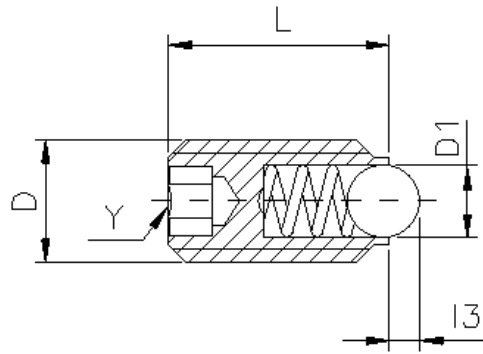


Varenr.	Varenavn	L	I3	D1	D	Y	N1	N2	Mat	Farge
59500080	7747900/APSE/9A	9	0,5	1,5	M3	1,5	1,5	3	Stål	Sort
59500081	7747903/APSE/10A	10	0,8	2,5	M4	2	4	10	Stål	Sort
59500082	7747906/APSE/14A	14	0,9	3	M5	3	6	11	Stål	Sort
59500083	7747909/APSE/15A	15	1,0	3,5	M6	3	9	13	Stål	Sort
59500084	7747912/APSE/16A	16	1,5	5	M8	4	15	30	Stål	Sort
59500085	7747915/APSE/23A	23	2,0	6	M10	5	20	35	Stål	Sort
59500086	7747918/APSE/26A	26	2,5	8	M12	6	30	55	Stål	Sort
59500087	7747921/APSE/33A	33	3,5	10	M16	8	65	125	Stål	Sort
59500088	7747924/APSE/43A	43	4,5	12	M20	10	80	160	Stål	Sort
59500089	7747927/APSE/48A	48	5,5	15	M24	12	90	180	Stål	Sort

# Trykkfjærskrue

Trykkfjærskrue i rustfritt stål med umbrako spor .  
Bruksområder er div. maskiner, rehab.

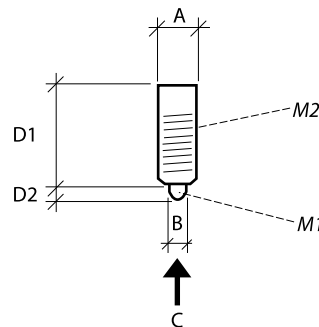
N1= Fjær trykk ubelastet  
N2= Fjær trykk max



Varenr.	Varenavn	L	I3	D1	D	Y	N1	N2	Mat	Farge
59500090	7747959/APSE/15I	15	1,0	3,5	M6	3	9	13	Rustfritt stål	Sølv
59500091	7747962/APSE/16I	16	1,5	5	M8	4	15	30	Rustfritt stål	Sølv
59500092	7747965/APSE/23I	23	2,0	6	M10	5	20	35	Rustfritt stål	Sølv
59500093	7747968/APSE/26I	26	2,5	8	M12	6	30	55	Rustfritt stål	Sølv

Trykkfjærskrue i POM med skrutrekker spor og kule i POM.

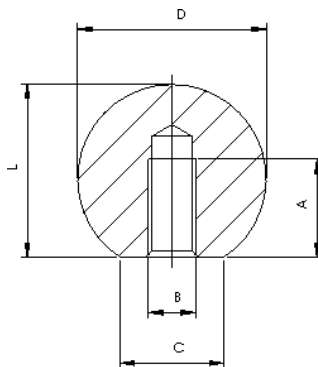
Bruksområder er div. maskiner, rehab.  
C= Makstrykk på fjæren i N



Varenr.	Varenavn	A	B	C	D1	D2	M1	M2	Farge
59400052	PSTS00331413	M6	3,5	13	14	1	POM,hvit	POM	Sort
59400053	PSTS00341630	M8	5	30	16	1,5	POM,hvit	POM	Sort
59400054	PSTS00351940	M10	6	40	19	2	POM,hvit	POM	Sort

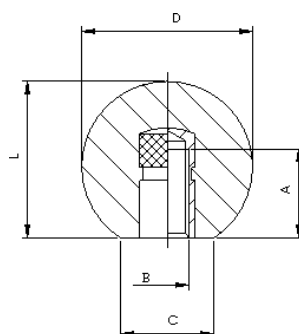
# Kuler

Kule med innvendig gjenger i plast.  
Bruksområde div. maskiner, rehab.



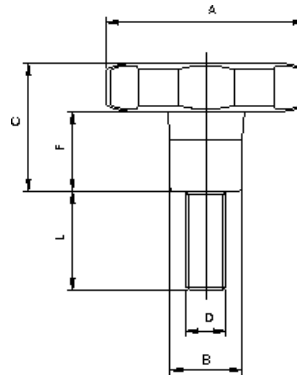
Varenr.	Varenavn	D	L	C	A	B	Farge	Materiale
59360015	K16M4S	16	15	8	8	M4	Sort	Plast
59360016	K16M5S	16	15	8	8	M5	Sort	Plast
59360018	K20M5S	20	18	12	12	M5	Sort	Plast
59360020	K20M6S	20	18	12	12	M6	Sort	Plast
59360025	K20M8S	20	18	12	12	M8	Sort	Plast
59360027	K25M6S	25	23	15	16	M6	Sort	Plast
59500054	7111050/SB/25	25	23	15	16	M8	Sort	Plast
59500055	7111055/SB/32	32	29	18	14	M6	Sort	Plast
59360033	K32M8S	32	29	18	20	M8	Sort	Plast
59500056	7111065/SB/32	32	29	18	21	M10	Sort	Plast
59500057	7111085/SB/40	40	37	22	16	M8	Sort	Plast
59360036	K40M10S	40	37	22	29	M10	Sort	Plast
59360037	K40M12S	40	37	22	31	M12	Sort	Plast
59500058	7111110/SB/50	50	46	29	21	M10	Sort	Plast
59500059	7111115/SB/50	50	46	29	25	M12	Sort	Plast
59500060	7111125/SB/50	50	46	29	30	M16	Sort	Plast

Kule med innvendig gjenger i stål.  
Bruksområde div. maskiner, rehab.



Varenr.	Varenavn	D	L	C	A	B	Farge	Materiale
59500061	7112020/SBA/25	25	23	15	11	M5	Sort	Plast
59500062	7112025/SBA/25	25	23	15	14	M6	Sort	Plast
59500063	7112035/SBA/32	32	29	18	14	M6	Sort	Plast
59500064	7112040/SBA/32	32	29	18	16	M8	Sort	Plast
59500065	7112065/SBA/40	40	37	22	16	M8	Sort	Plast
59500066	7112070/SBA/40	40	37	22	21	M10	Sort	Plast
59500067	7112075/SBA/40	40	37	22	25	M12	Sort	Plast
59500068	7112090/SBA/50	50	46	29	21	M10	Sort	Plast
59500069	7112100/SBA/50	50	46	29	25	M12	Sort	Plast

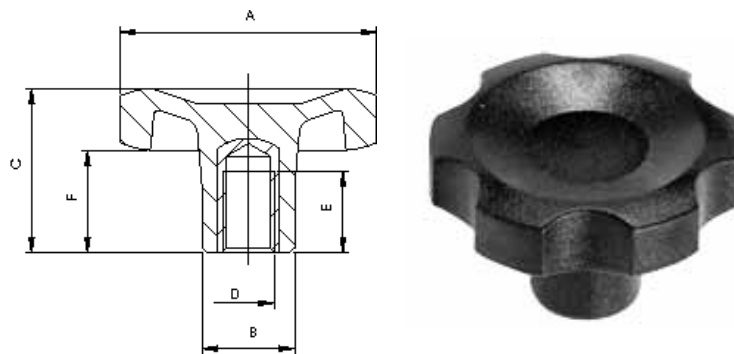
Maskinratt med 6 fingers grep.  
Bruksområder div. maskiner, rehab.  
Produktet er å få i andre størrelser



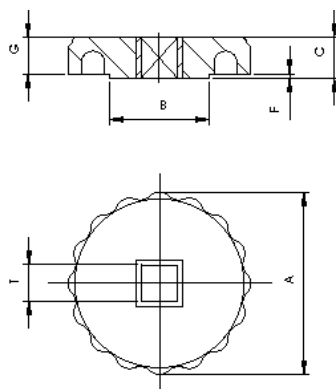
Varenr.	Varenavn	A	B	C	F	D	L	Farge	Materiale
59500006	6372075/LP/30	30	14	24	15	M6	15	Sort	Stål/Plast
59500007	6372080/LP/30	30	14	24	15	M6	20	Sort	Stål/Plast
59500008	6372085/LP/30	30	14	24	15	M6	25	Sort	Stål/Plast
59500009	6372090/LP/30	30	14	24	15	M6	30	Sort	Stål/Plast
59500011	6372100/LP/30	30	14	24	15	M6	40	Sort	Stål/Plast
59500012	6372105/LP/30	30	14	24	15	M8	15	Sort	Stål/Plast
59500013	6372110/LP/30	30	14	24	15	M8	20	Sort	Stål/Plast
59500014	6372115/LP/30	30	14	24	15	M8	25	Sort	Stål/Plast
59500015	6372120/LP/30	30	14	24	15	M8	30	Sort	Stål/Plast
59500016	6372125/LP/30	30	14	24	15	M8	35	Sort	Stål/Plast
59500017	6372165/LP/40	40	16	28	18	M8	15	Sort	Stål/Plast
59500018	6372170/LP/40	40	16	28	18	M8	20	Sort	Stål/Plast
59500019	6372175/LP/40	40	16	28	18	M8	25	Sort	Stål/Plast
59500020	6372180/LP/40	40	16	28	18	M8	30	Sort	Stål/Plast
59500021	6372190/LP/40	40	16	28	18	M8	40	Sort	Stål/Plast
59500022	6372200/LP/40	40	16	28	18	M8	50	Sort	Stål/Plast
59500023	6372215/LP/50	50	18	32	20	M8	20	Sort	Stål/Plast
59500024	6372225/LP/50	50	18	32	20	M8	30	Sort	Stål/Plast
59500025	6372235/LP/50	50	18	32	20	M8	40	Sort	Stål/Plast
59500026	6372245/LP/50	50	18	32	20	M10	20	Sort	Stål/Plast
59500027	6372255/LP/50	50	18	32	20	M10	30	Sort	Stål/Plast
59500028	6372265/LP/50	50	18	32	20	M10	40	Sort	Stål/Plast
59500029	6372275/LP/50	50	18	32	20	M10	50	Sort	Stål/Plast
59500030	6372295/LP/60	60	20	36	22	M10	30	Sort	Stål/Plast
59500031	6372305/LP/60	60	20	36	22	M10	40	Sort	Stål/Plast
59500032	6372315/LP/60	60	20	36	22	M10	50	Sort	Stål/Plast
59500033	6372380/LP/70	70	23	40	24	M12	30	Sort	Stål/Plast
59500034	6372390/LP/70	70	23	40	24	M12	40	Sort	Stål/Plast
59500036	6372400/LP/70	70	23	40	24	M12	50	Sort	Stål/Plast

# Maskinratt

Maskinratt med 6 fingers grep.  
Bruksområder div. maskiner, rehab.  
Produktet er å få i andre størrelser



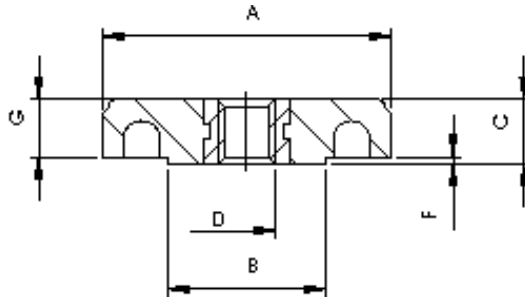
Varenr.	Varenavn	A	B	C	F	D	E	Farge	Materiale
59500037	6370020/LB/30	30	14	24	15	M5	13	Sort	Stål/Plast
59500038	6370025/LB/30	30	14	24	15	M6	13	Sort	Stål/Plast
59500039	6370030/LB/30	30	14	24	15	M8	13	Sort	Stål/Plast
59500040	6370035/LB/40	40	16	28	18	M6	13	Sort	Stål/Plast
59500041	6370040/LB/40	40	16	28	18	M8	13	Sort	Stål/Plast
59500042	6370045/LB/40	40	16	28	18	M10	13	Sort	Stål/Plast
59500043	6370050/LB/50	50	18	32	20	M8	15	Sort	Stål/Plast
59500044	6370055/LB/50	50	18	32	20	M10	16	Sort	Stål/Plast
59500045	6370060/LB/60	60	20	36	22	M8	15	Sort	Stål/Plast
59500046	6370065/LB/60	60	20	36	22	M10	16	Sort	Stål/Plast
59500047	6370080/LB/70	70	23	40	24	M12	18	Sort	Stål/Plast
59500048	6370090/LB/70	70	23	40	24	M16	20	Sort	Stål/Plast



Maskinratt med firkanthull.  
Bruksområder div. maskiner, rehab.  
Produktet er å få i andre størrelser

Varenr.	Varenavn	A	B	C	T	F	G	Farge	Materiale
59500049	6304400/V/40/BQ	40	20	9	6x6	1	8	Sort	Stål/Plast
59500050	6304405/V/40/BQ	40	20	9	8x8	1	8	Sort	Stål/Plast

Maskinratt med innvendig gjenger.  
Bruksområder div. maskiner, rehab.  
Produktet er å få i andre størrelser



Varenr.	Varenavn	A	B	C	T	F	G	Farge	Materiale
59500051	6304295/V/40/PS	40	20	9	M6	1	8	Sort	Stål/Plast
59500052	6304300/V/40/PS	40	20	9	M8	1	8	Sort	Stål/Plast
59500053	6304305/V/40/PS	40	20	9	M10	1	8	Sort	Stål/Plast

# Vårt leveringsprogram

## Tetninger - industrigummi

- O-ringer og rundsnor i alle materialer, også næringsmiddel godkjente
- Støttinger
- Tetningsringer og V-ringer
- Hydrauliske tetninger
- Bokspakninger og mekaniske akseltetninger
- Superject elastiske pakninger
- Pakninger og fjærmaterialer for skjerming av elektromagnetisk støy (EMC)
- Transportbånd med tilbehør
- Vibrasjonsdempere
- Tallerkenfjærer
- Industriremmer, skiver og boss
- Ekstruderte profiler
- Kompensatorer i gummi og PTFE
- Formstøpte detaljer
- Lukepakninger
- Luftfjæringsbelger
- Flenspakninger i gummi, asbestfrie materialer og PTFE
- Termisk isolasjon
- Plater på rull i gummi, asbestfrie materialer og PTFE
- Egenproduksjon av tetninger
- Utstyr til kabinett og karosseribyggere
- PTFE plater, rør, bolt og folie
- Maskinering av PTFE og belegging med PTFE
- PTFE-belagte stålrør
- Ferdige produkter og halvfabrikata i plast og cellegummi
- Oljeabsorbenter
- Glidelager

## Væskehåndtering

- Armatur for tankbiler og lagertanker
- Flybunkringsutstyr
- Flyplassutstyr
- Slanger, kuplinger og tappestoler
- Filtreringsutstyr
  - microfilter
  - grovfilter
  - vannseparatorfilter
  - filterhus
- Lastearmer
- Gjennomstrømningsmålere
- Slangetromler
- Ventiler og pumper
- Overfyllingsvern

## Svako

- Hjul, trinser, plastdetaljer, holker, propper
- Gassfjærer
- Tilhengerutstyr og reservedeler
- Maskinsko og maskin/-normdetaljer
- Implement og high-speed dekk
- Industri & truckdekk
- Utstyr til kabinett og karosseribyggere
- Teleskopskinner

## Renholdsutstyr

- Comac gulvvaskemaskiner
- Dulevo feiemaskiner

Maskinene leveres med batteri-, bensin- og dieseldrift.  
Arbeidsbredder fra 35 cm til 260 cm.  
Største og ledende leverandør i Norge

2012



Postadresse: Postboks 44, 2001 Lillestrøm  
Besøksadresse: Nesg. 19, 2004 Lillestrøm  
Telefon: 63 89 08 00 Telefaks: 63 89 08 99

post@oo.no  
www.oo.no