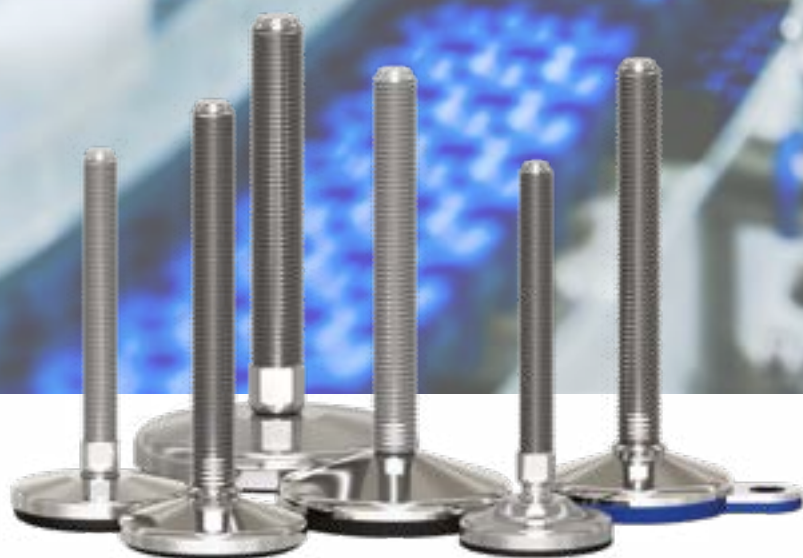
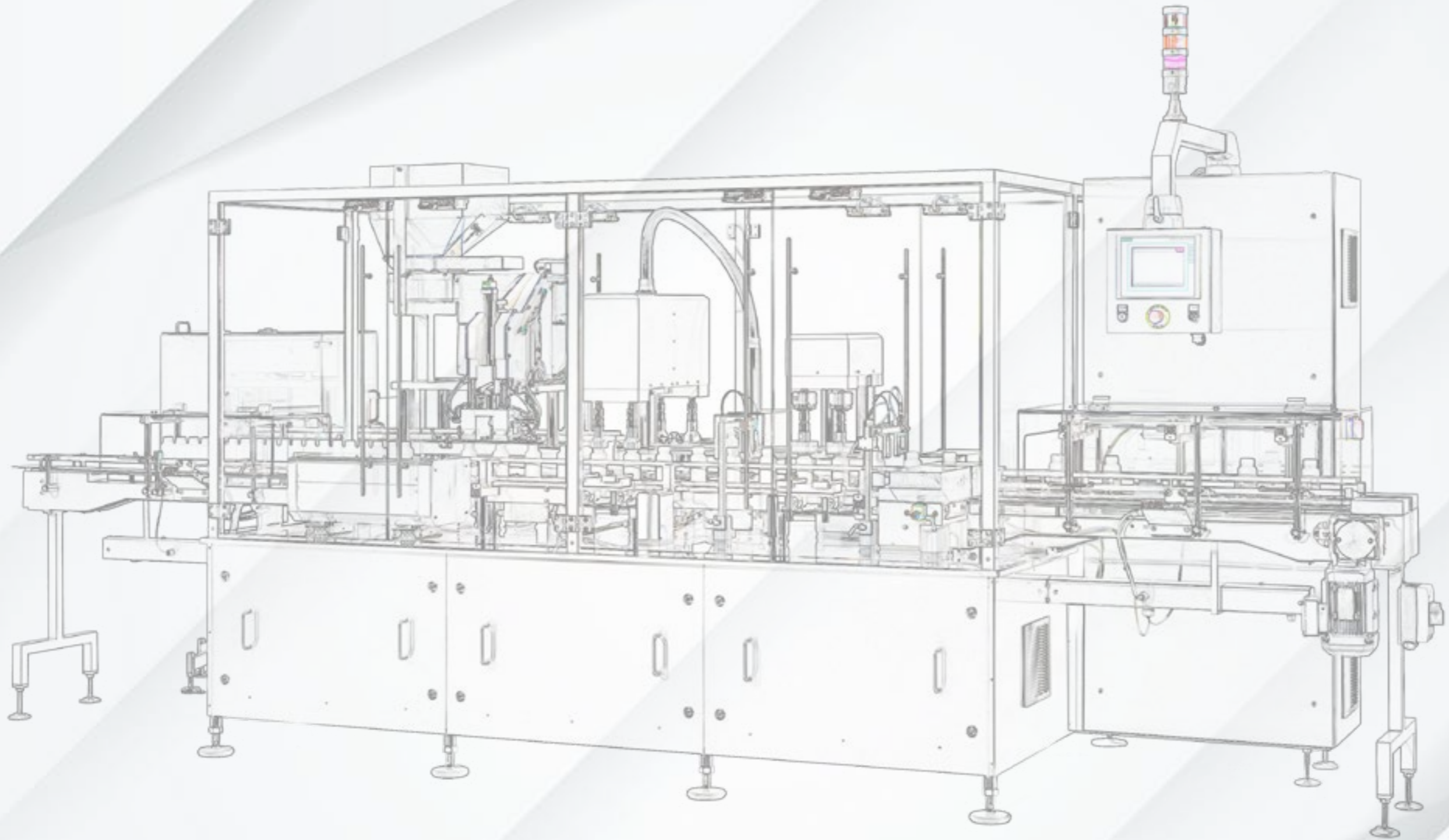


MASKINFØTTER OG KOMPONENTER



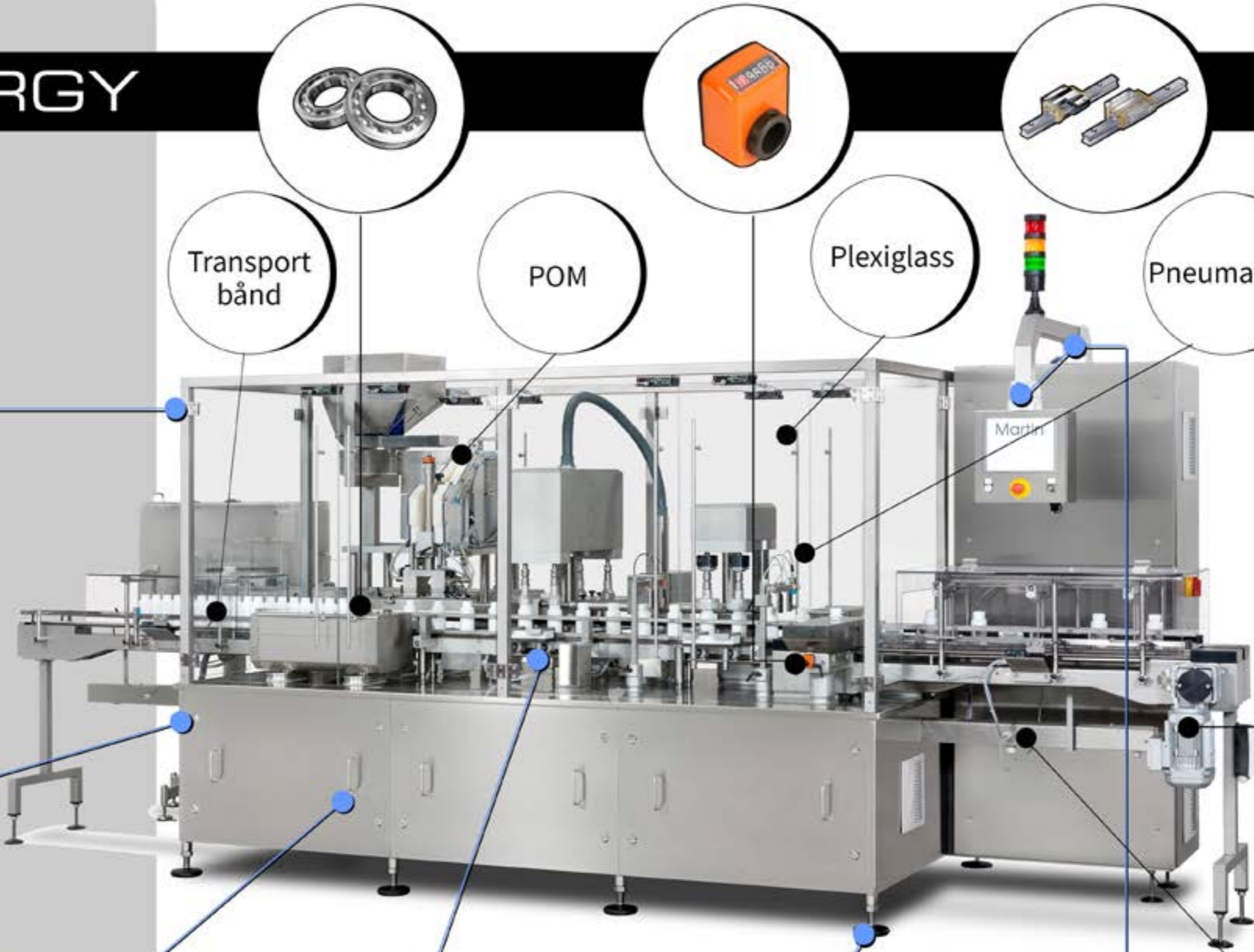
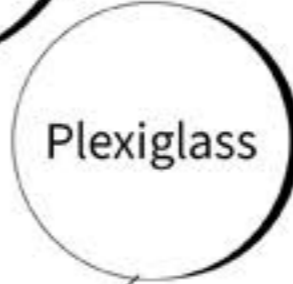
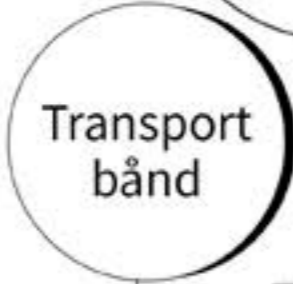
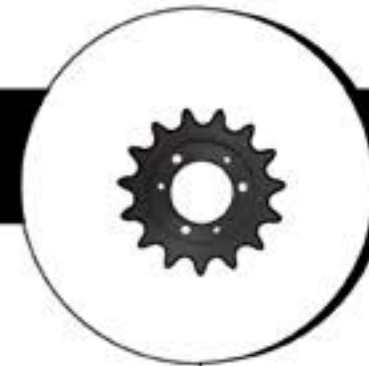
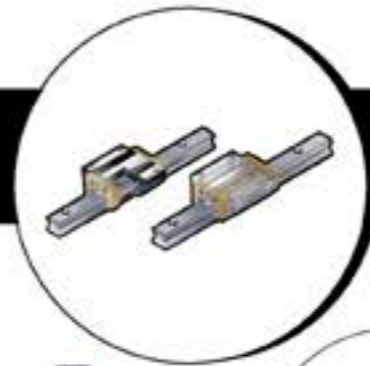
OTTO●●LSEN



Martin
Levelling Components

SYNERGY

- Transmisjoner
- Hydraulikk
- Pneumatikk
- Teknisk plast
- Normdetaljer



PLAST-SERIE



RUSTFRI-SERIE



STÅL-SERIE



TEKNO FIX-SERIE



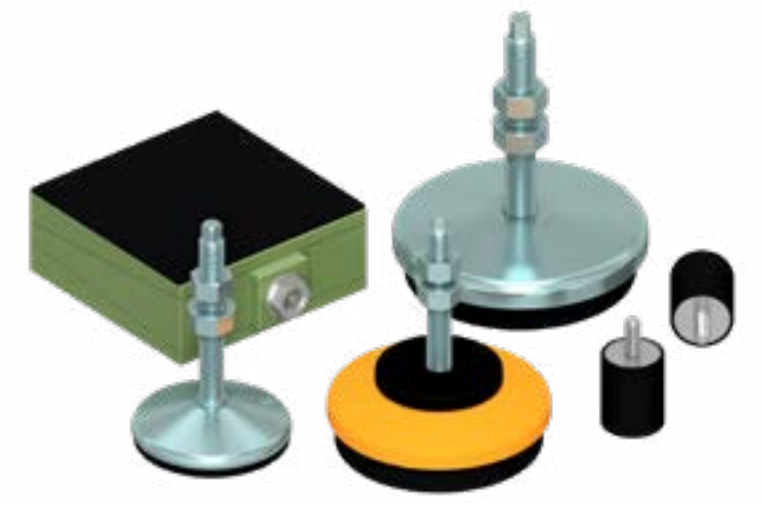
FDA GODKJENT-SERIE 



MINI-SERIE



ANTIVIBRASJON-SERIE



RUSTFRITT TILBEHØR

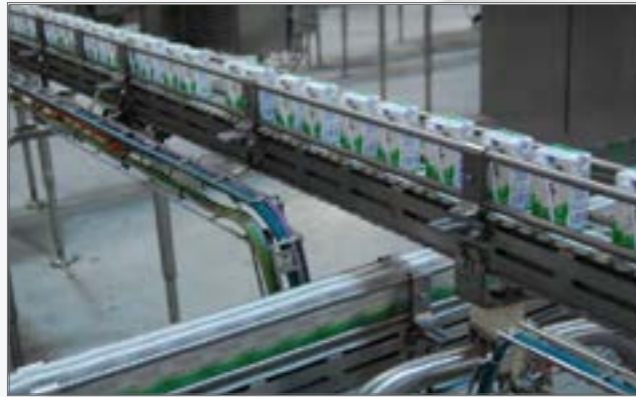


LAVTBYGGENDE-SERIE



BRYGGERI

NÆRINGSMIDDEL



TRANSPORTØR SERIE



PLAST SERIE



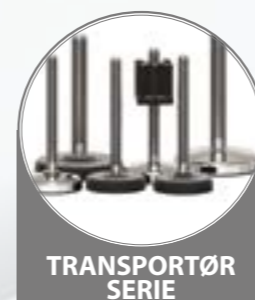
RUSTFRI SERIE



TILBEHØR



LAVTBYGGENDE SERIE



TRANSPORTØR SERIE



PLAST SERIE



RUSTFRI SERIE



TILBEHØR



LAVTBYGGENDE SERIE

MATERIALHÅNDTERING



TRANSPORTØR
SERIE



LAVBYGGENDE
SERIE



LAVBYGGENDE
SERIE



STÅL
SERIE



TEKNO FIX
SERIE



ANTIVIBRASJON
SERIE

GRØNN ENERGI



LAVBYGGENDE
SERIE



STÅL
SERIE



PLAST
SERIE



Otto Olsen er en markedsledende handels- og produksjonsbedrift som leverer tekniske produkter og komplekse løsninger til industri og handel, hovedsakelig i Norge, men også i utlandet.

Trondheimsveien 183,
2020 Skedsmokorset, Norge
(+47) 63 89 08 00
post@oo.no

www.oo.no

OTTO●●OLSEN